

**FICHE PRODUIT / PRODUCT SHEET**

— WEEK-END —

Chaise - Bridge - Fauteuil - Tables - Tabourets - Banc /  
Chair - Bridge - Armchair - Tables - Stools - Bench

STUDIO BRICHETZIEGLER

**PETITE FRITURE**

01/2017

## STUDIO BRICHETZIEGLER



Caroline Ziegler et Pierre Brichet ont créé le Studio BrichetZiegler en 2010. Cherchant à mettre l'échange et la discussion au centre de leurs recherches, c'est un atelier de réflexion ouvert où poésie, matières et formes dialoguent avec sensibilité. Ils collaborent avec des éditeurs de mobilier et de luminaires, et travaillent sur des projets de design industriel et de scénographie. En 2015, ils se lancent également dans l'auto-édition en créant la marque By Hands. Travaillant à toutes les échelles, avec une prédilection pour le mobilier et les objets, leurs projets se dessinent au fil de leurs rencontres. Ils dessinent des objets colorés, graphiques et expressifs, évocateurs et généreux, où la matière est mise en valeur, autant que les usages.

*Caroline Ziegler and Pierre Brichet founded Studio BrichetZiegler in 2010. As part of their search to place exchange and dialogue at the centre of their research, it is an open think tank workshop in which poetry, materials and forms express themselves with sensitivity. They collaborate with several furniture and lighting companies, and work on industrial and interior design projects. In 2015, they launched a self made collection when they created the By Hands brand. Working on all scales, with a preference for furniture and design objects, their projects take shape through the people they meet. Colourful and expressive, with a graphic touch, they design evocative and generous objects in which the material is as outstanding as the uses.*

**WEEK-END**

Chaise - Bridge - Fauteuil - Tables - Tabourets - Banc /  
 Chair - Bridge - Armchair - Tables - Stools - Bench  
 STUDIO BRICHETZIEGLER

Creation : 2012 - Edition : 01/2017

**WEEK-END...****VU PAR SON DESIGNER :**

« La collection WEEK-END est une gamme de mobilier outdoor complète. Pensée pour une utilisation pratique, toutes les assises sont empilables. La forme ovale et cernée dessine les dossiers pour qu'ils deviennent un signe graphique. Le travail des lattes horizontales et verticales comme des rayures, souligne les pleins et les vides, affirmant l'identité de la collection. »

La collection WEEK-END comprend des sièges - chaise, bridge, fauteuil, banc, des tables - table basse d'appoint, table carrée 2-4 personnes, grande table 6-8 personnes, grande table 8-10 personnes, et enfin une table mange-debout et un tabouret haut (en deux hauteurs)

**ACCORDING TO ITS DESIGNER:**

" The WEEK-END collection is a full range of outdoor furniture. Designed with practicality in mind, all of the seats are stackable. The Week-End collection is a complete range of outdoor furniture. The oval and circular shape drawn by the backrests makes them a graphic statement. The impact of the horizontal and vertical slats, so similar to stripes, highlights the full and empty spaces, asserting the identity of the collection."

The WEEK-END collection includes seats - a chair, a bridge, an armchair, a bench - tables - a coffee table, a square table for 2-4 people, a large dining table for 6-8 people and one for 8-10 people - and finally a high table and a high stool (in 2 heights).

---

SPÉCIFICATIONS TECHNIQUES  
TECHNICAL SPECIFICATIONS

---

- Environnement : extérieur /  
*Environment : outdoor*
- Tables : Assemblage par le client  
final, montage à deux conseillé /  
*Tables: To be assembled by final  
consumer, two persons needed*
  - Visserie et outil fournis /  
*Screws and tools provided*



---

COLORIS & MATIÈRES  
COLOURS & MATERIALS

---

- Aluminium, peinture epoxy grainée mate, thermolaquage anti-UV pour usage extérieur /  
*Aluminium, grained epoxy matt paint, anti-UV coating for outdoor use.*

SELECTION STANDARD /  
STANDARD. SELECTION



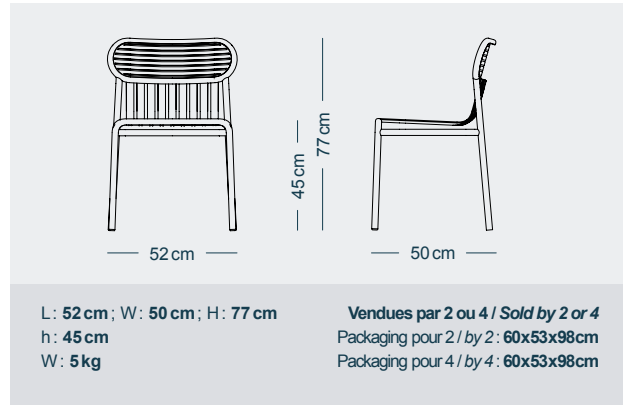
SELECTON VILLA P.F. /  
VILLA P.F. SELECTION



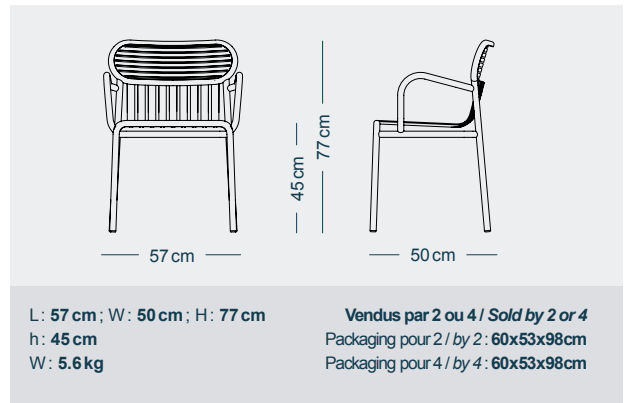
DIMENSIONS & POIDS  
DIMENSIONS & WEIGHTS

OFFRE CATALOGUE /  
CATALOG OFFER

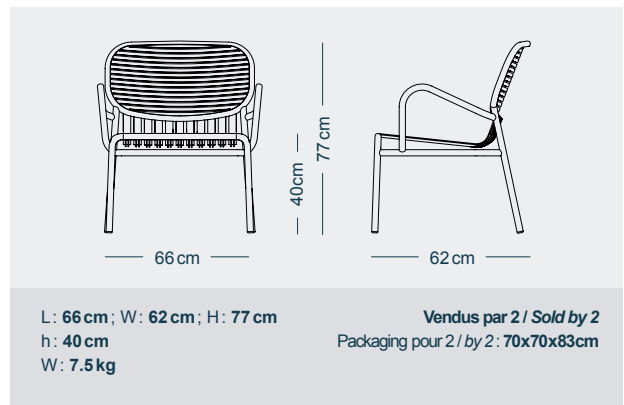
CHAISE / CHAIR



BRIDGE / BRIDGE



FAUTEUIL / ARMCHAIR



Packed by...



Sold by...



Quantity of packages



Aluminium with anti-UV  
coating for outdoor use



Assembly



Stackable

DIMENSIONS & POIDS  
DIMENSIONS & WEIGHTS

OFFRE CATALOGUE /  
CATALOG OFFER

TABLE BASSE / COFFEE TABLE

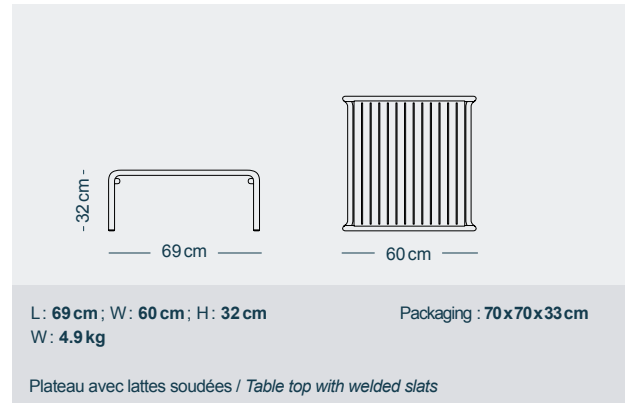


TABLE CARRÉE / SQUARE TABLE

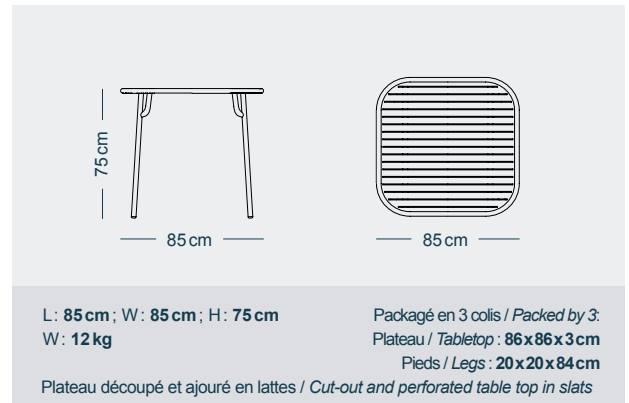
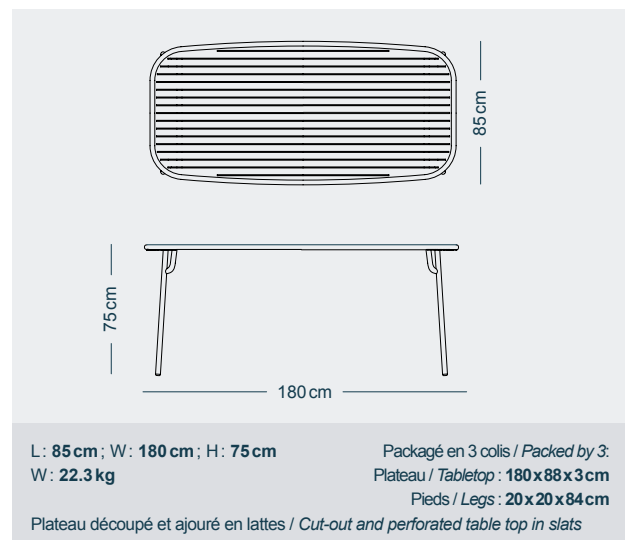


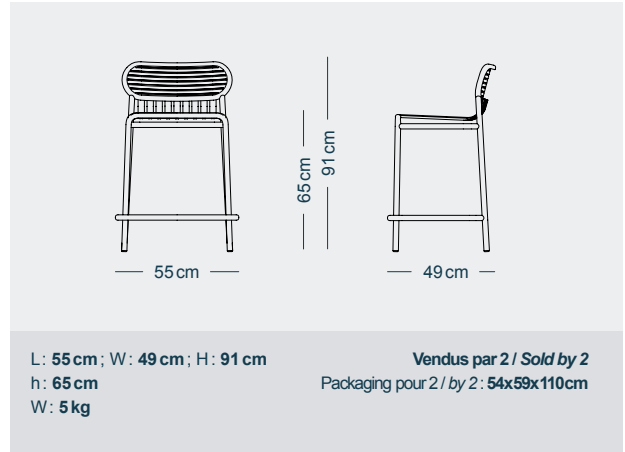
TABLE RECTANGULAIRE - MOYENNE / RECTANGULAIR TABLE - MEDIUM



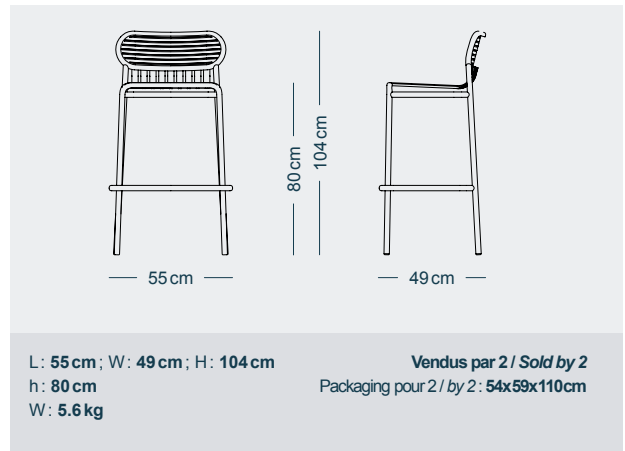
DIMENSIONS & POIDS  
DIMENSIONS & WEIGHTS

OFFRE CONTRACT /  
CONTRACT OFFER

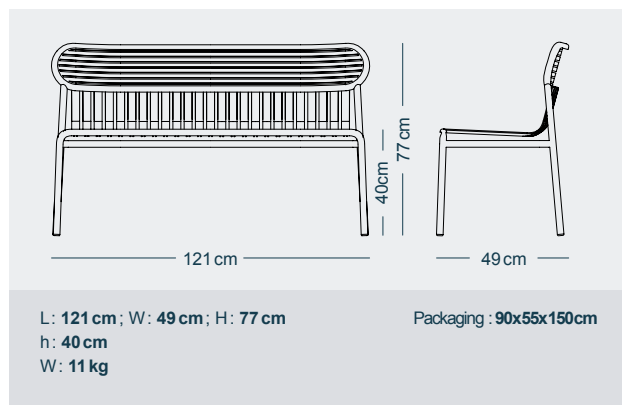
TABOURET HAUT - MOYEN / HIGH STOOL - MEDIUM



TABOURET HAUT - GRAND / HIGH STOOL - LARGE



BANC / BENCH





DIMENSIONS & POIDS  
DIMENSIONS & WEIGHTS

OFFRE CONTRACT /  
CONTRACT OFFER

TABLE MANGE-DEBOUT / HIGH TABLE

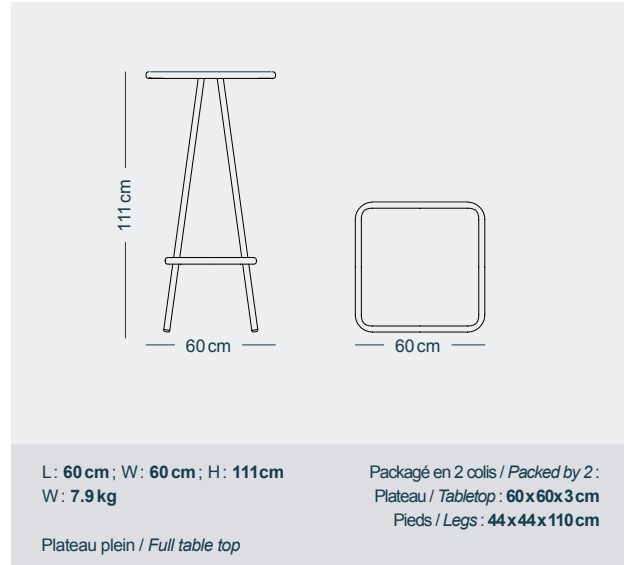
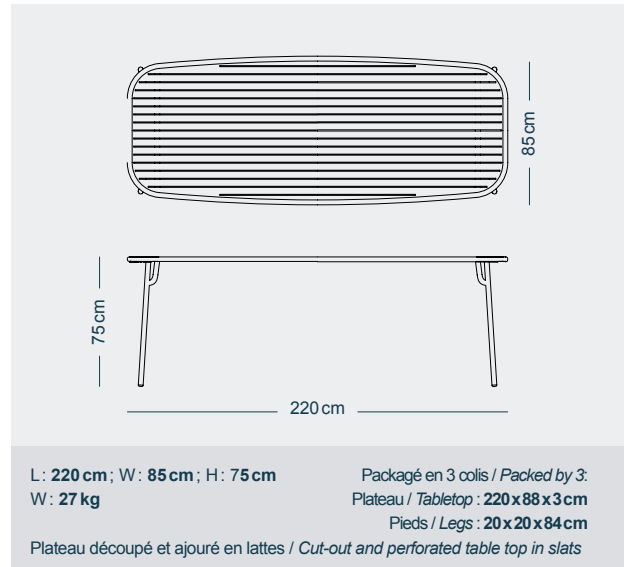


TABLE RECTANGULAIRE - LARGE / RECTANGULAR TABLE - LARGE



Packed by...



Sold by...



Quantity of packages



Aluminium with anti-UV  
coating for outdoor use



Assembly



Stackable

DIMENSIONS & POIDS  
DIMENSIONS & WEIGHTS

OFFRE CONTRACT /  
CONTRACT OFFER

CHAISE ENFANT / CHILD CHAIR

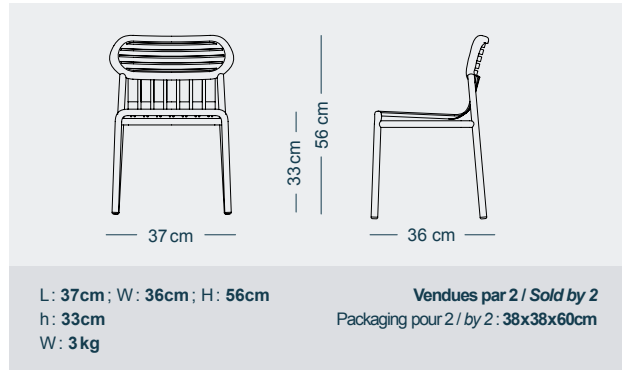
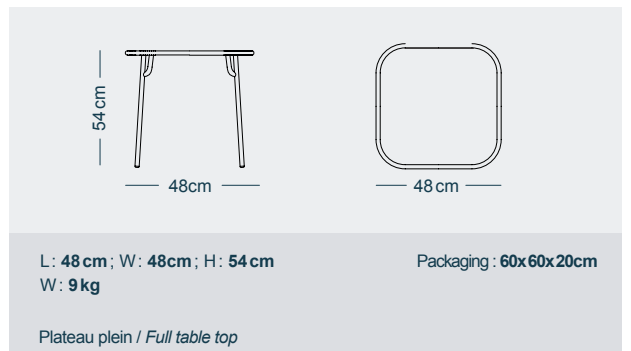
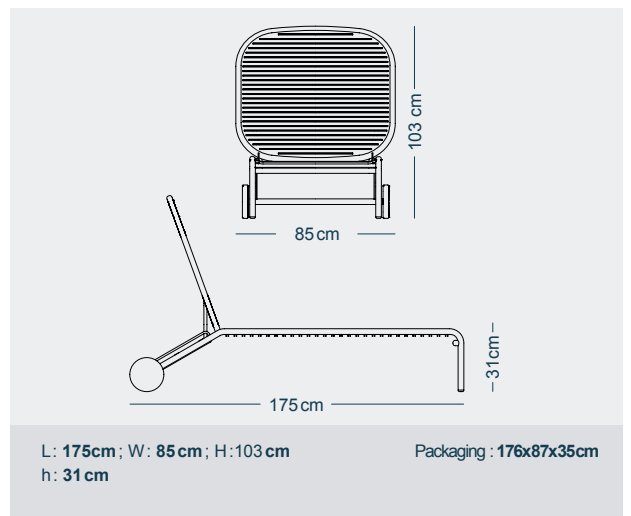


TABLE CARRÉE ENFANT / CHILD SQUARE TABLE



CHAISE LONGUE / SUN LOUNGER



OPTIONS SUR-MESURE  
CUSTOM OPTIONS

Nous offrons aux architectes, décorateurs et bureaux d'achats la possibilité de personnaliser WEEK-END, avec les options suivantes :

*We provide architects, interior designers and commercial customers with the ability to customize WEEK-END with the following options:*

LES OPTIONS CONTRACT /  
CONTRACT OPTIONS

- Choisir un plateau plein pour les tables / *Choose full table top*
- Choisir une peinture epoxy grainée dans le nuancier RAL (200 couleurs) / *Choose a grained epoxy color in the RAL color chart.*

ÉCHANTILLONS DISPONIBLES SUR DEMANDE /  
SAMPLES AVAILABLE ON REQUEST

POUR TOUTE INFORMATION COMPLÉMENTAIRE OU AUTRE DEMANDE,  
N'HÉSITÉZ PAS À NOUS CONTACTER.

*FOR ANY REQUEST OR FUTHER INFORMATION, PLEASE CONTACT US.*

---

· | **CONTACT** | ·

---

**PETITE FRITURE**

**Showroom**

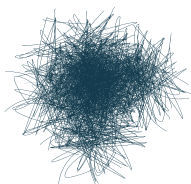
83 boulevard Richard Lenoir, 75011 - Paris

T +33 (0)1 44 54 13 95

F +33 (0)1 44 54 02 19

[petitefriture.com](http://petitefriture.com)

---



**PETITE  
FRITURE**  
ÉDITEUR DE DESIGN