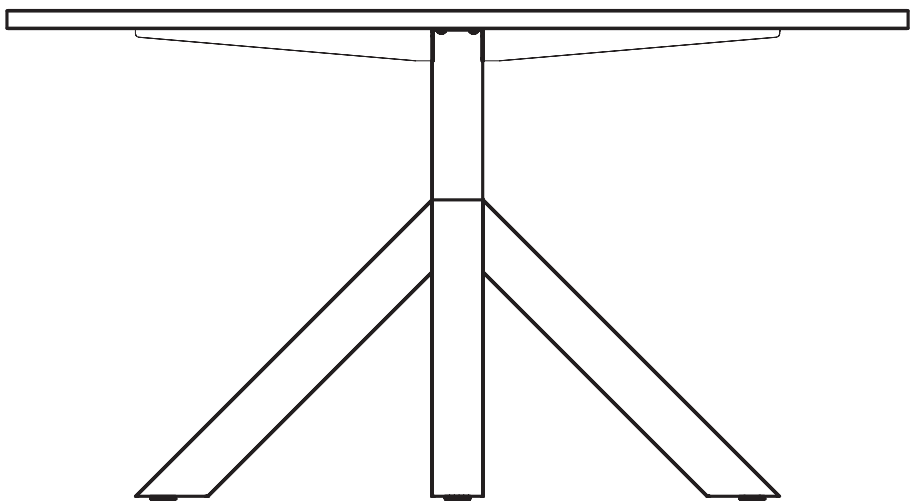


# DUKDALF

## USER MANUAL





## DUKDALF TAFEL

04

---

Bedankt voor uw aankoop! We wensen u veel plezier met deze Dukdalf tafel. Om optimaal te kunnen genieten van dit product raden wij u aan de gebruiksaanwijzing aandachtig door te lezen voordat u begint met installeren.



## DUKDALF TABLE

06

---

Thank you for your purchase! We hope you get lots of pleasure out of your Dukdalf table. For optimal enjoyment of this product, we recommend that you read through the instructions with care before installing.



## DUKDALF TISCH

08

---

Vielen Dank für Ihren Einkauf! Wir wünschen Ihnen viel Vergnügen mit Ihrem Dukdalf Tisch. Damit Sie lange Freude an diesem Produkt behalten, empfehlen wir Ihnen, die Gebrauchsanweisung sorgfältig durchzulesen, bevor Sie mit dem Aufbau beginnen.



## TABLE DUKDALF

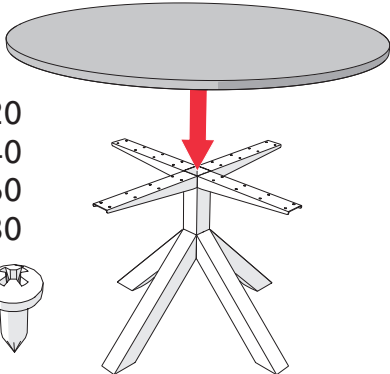
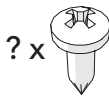
10

---

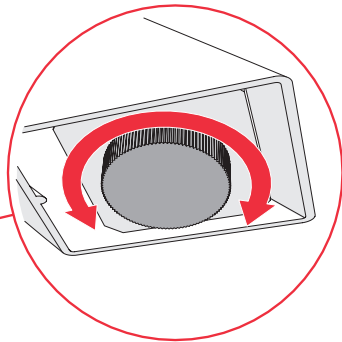
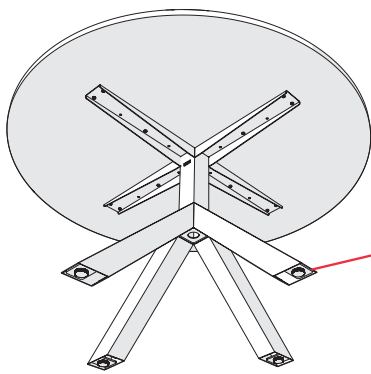
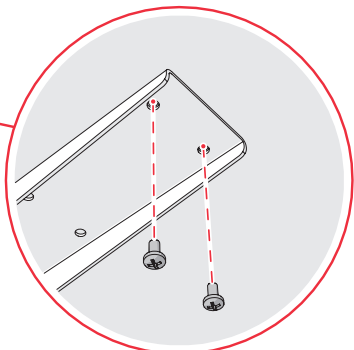
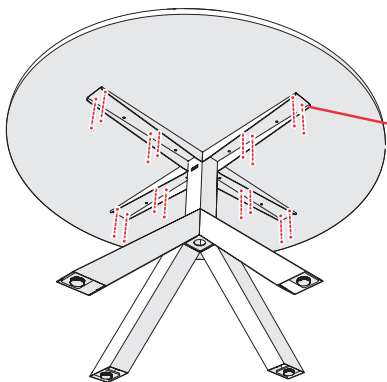
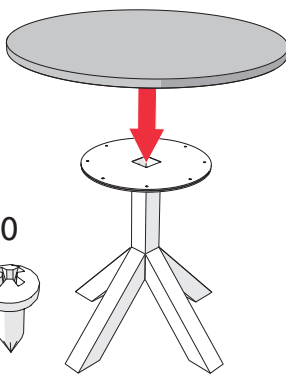
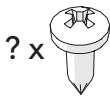
Merci pour votre achat ! Nous vous souhaitons beaucoup de plaisir avec cette table Dukdalf. Pour profiter de manière optimale de ce produit, nous vous conseillons de lire attentivement le manuel d'utilisation avant de commencer l'installation.

**START HERE!**

Ø120  
Ø140  
Ø160  
Ø180



Ø80  
Ø100



**YOU ARE DONE  
ENJOY YOUR TABLE!**

# DUKDALF TAFEL

## GEBRUIKERSHANDLEIDING

### SPECIFICATIES

Materiaal : Stalen frame met poederlak afwerking, incl. justeedoppen  
Spaanplaat blad met melamine toplaag

Kleur frame : Zwart RAL 9005  
Wit RAL 9010

Gewicht : Ø80: 27,4 kg  
Ø100: 30,9 kg  
Ø120: 29,5 kg  
Ø140: 33,2 kg  
Ø160: 41,1 kg  
Ø180: 44,8 kg

Afmetingen algemeen :  
H 75 x Ø cm

Afmetingen blad:

Ø80: H 1,8 x Ø 80 cm  
Ø100: H 1,8 x Ø 100 cm  
Ø120: H 1,8 x Ø 120 cm  
Ø140: H 1,8 x Ø 140 cm  
Ø160: H 1,8 x Ø 160 cm  
Ø180: H 2,5 x Ø 180 cm

Type onderstel: Ø80: 80 cm met schijf  
Ø100: 80 cm met schijf  
Ø120: 100 cm  
Ø140: 100 cm  
Ø160: 120 cm  
Ø180: 120 cm

Aantal personen:

Ø80: 2-4  
Ø100: 2-4  
Ø120: 4  
Ø140: 4  
Ø160: 4  
Ø180: 8

Geschikt voor gebruik:  
Binnenshuis

Artikelnummers en EAN code:

GC-DU80WI 8718969642309  
GC-DU100WI 8718969642316  
GC-DU120WI 8718969642323  
GC-DU140WI 8718969642330  
GC-DU160WI 8718969642347  
GC-DU180WI 8718969642354  
GC-DU80BL 8718969642361  
GC-DU100BL 8718969642378  
GC-DU120BL 8718969642385  
GC-DU140BL 8718969642392  
GC-DU160BL 8718969642408  
GC-DU180BL 8718969642415

### ONDERHOUDSADVIES

Reinig het product met een zachte doek met lauwwarm water en een neutrale zeep of afwasmiddel. Gebruik geen schoonmaakmiddelen met bijtende ingrediënten of bleek. Voorkom het contact met scherpe of schurende objecten. Door zorgvuldig met het product om te gaan en het regelmatig te reinigen kunt u de levensduur verlengen en langer van het product blijven genieten.

### INSTALLATIE

Volg de stappen op pagina 3.

## MILIEU



Gooi het product aan het einde van zijn levensduur niet weg met het normale huisvuil, maar lever deze in op een door de overheid aangewezen inzamelpunt om hem te laten recycleren. Op deze manier levert u een bijdrage aan een duurzame samenleving.

## GARANTIEVOORWAARDEN

Het meubel is ontworpen, geproduceerd en getest. Bij constructiefouten of materiële gebreken geeft de fabrikant 5 jaar garantie. De garantie vervalt indien het meubel niet volgens de gebruiksaanwijzing werd geïnstalleerd, gerepareerd of gewijzigd. De fabrikant aanvaardt geen enkele aansprakelijkheid voor schade als gevolg van een verkeerde toepassing of een onjuiste installatie van het meubel. De garantie periode begint op de datum van aankoop en is alleen geldig op vertoon van de factuur.

Wijzigingen in ontwerp en technische specificaties voorbehouden.

2015 Gispén Nederland B.V.  
Parallelweg west 23  
4104 AZ Culemborg, Nederland

## GISPEN NIEUWSBRIEF

Wilt u op de hoogte blijven van de nieuwe Gispén-producten, acties en events? Schrijf nu in voor onze nieuwsbrief via [www.gispén.com](http://www.gispén.com).

U blijft op de hoogte én profiteert als eerste van exclusieve aanbiedingen.

# DUKDALF TABLE

## USER MANUAL

### SPECIFICATIONS

Material : Steel frame with power coating finish, incl. adjustment caps  
Chipboard tray with melamine top layer

Frame colour : Black RAL 9005  
White RAL 9010

Weight : Ø80: 27.4 kg  
Ø100: 30.9 kg  
Ø120: 29.5 kg  
Ø140: 33.2 kg  
Ø160: 41.1 kg  
Ø180: 44.8 kg

Dimensions:  
H 75 x Ø cm

Tray Dimensions:  
Ø80: H 1.8 x Ø 80 cm  
Ø100: H 1.8 x Ø 100 cm  
Ø120: H 1.8 x Ø 120 cm  
Ø140: H 1.8 x Ø 140 cm  
Ø160: H 1.8 x Ø 160 cm  
Ø180: H 2.5 x Ø 180 cm

Base type : Ø80: 80 cm (with disk)  
Ø100: 80 cm (with disk)  
Ø120: 100 cm  
Ø140: 100 cm  
Ø160: 120 cm  
Ø180: 120 cm

Number of people:  
Ø80: 2-4  
Ø100: 2-4  
Ø120: 4  
Ø140: 4  
Ø160: 4  
Ø180: 8

Suitable for use :  
Indoors

Item numbers and EAN code:

GC-DU80WI 8718969642309  
GC-DU100WI 8718969642316  
GC-DU120WI 8718969642323  
GC-DU140WI 8718969642330  
GC-DU160WI 8718969642347  
GC-DU180WI 8718969642354  
GC-DU80BL 8718969642361  
GC-DU100BL 8718969642378  
GC-DU120BL 8718969642385  
GC-DU140BL 8718969642392  
GC-DU160BL 8718969642408  
GC-DU180BL 8718969642415

### MAINTENANCE ADVICE

Clean the product with a soft cloth moistened with lukewarm water and a neutral soap or detergent. Do not use cleaning agents with corrosive ingredients or bleach. Avoid contact with sharp or abrasive objects. You can extend the life of the product and continue enjoying it for longer if you treat it with care and clean it regularly.

### INSTALLATION

Follow the steps on page 3.

## ENVIRONMENTAL NOTE



At the end of its service life, do not dispose of the product with ordinary household waste. Instead, take it to a government certified collection point for recycling. This way, you will be contributing to a more sustainable society.

## WARRANTY CONDITIONS

This item of furniture has been designed, produced and tested. The manufacturer provides a 5-year warranty covering construction errors and material defects. The warranty shall become void if the item of furniture is installed, repaired or modified in any way that does not comply with the instructions.

The manufacturer bears no liability in any form for damage resulting from improper use or incorrect installation of the item of furniture. The warranty period begins on the date of purchase and is only valid upon display of the invoice.

The right to make changes to the design and technical specifications is reserved.

2015 Gispen Nederland B.V.  
Parallelweg west 23  
4104 AZ Culemborg, the Netherlands

## GISPEN NEWSLETTER

Want to stay informed about the latest Gispen products, promotions and events? Then sign up now for our newsletter at [www.gispen.com](http://www.gispen.com)

You can stay informed and also be the first to benefit from exclusive offers.

# DUKDALF TISCH

## GEBRAUCHSANWEISUNG

### SPEZIFIKATIONEN

Material : Pulverlackiertes  
Stahlgestell inkl. höhenverstellbaren  
Stopfen  
Tischplatte: Spanplatte mit  
Melaminharzbeschichtung

Gestell Farbe : Schwarz RAL 9005  
Weiß RAL 9010

Gewicht : Ø80: 27,4 kg  
Ø100: 30,9 kg  
Ø120: 29,5 kg  
Ø140: 33,2 kg  
Ø160: 41,1 kg  
Ø180: 44,8 kg

Abmessungen:  
H 75 x Ø cm

Abmessungender Tischplatte:  
Ø80: H 1,8 x Ø 80 cm  
Ø100: H 1,8 x Ø 100 cm  
Ø120: H 1,8 x Ø 120 cm  
Ø140: H 1,8 x Ø 140 cm  
Ø160: H 1,8 x Ø 160 cm  
Ø180: H 2,5 x Ø 180 cm

Untergestell : Ø80: 80 cm (mit Scheibe)  
Ø100: 80 cm (mit Scheibe)  
Ø120: 100 cm  
Ø140: 100 cm  
Ø160: 120 cm  
Ø180: 120 cm

Anzahl personen:  
Ø80: 2-4  
Ø100: 2-4  
Ø120: 4  
Ø140: 4  
Ø160: 4  
Ø180: 8

Geeignet für Verwendung:  
Eigenregie

Artikelnummer / EAN-Code:  
GC-DU80WI 8718969642309  
GC-DU100WI 8718969642316  
GC-DU120WI 8718969642323  
GC-DU140WI 8718969642330  
GC-DU160WI 8718969642347  
GC-DU180WI 8718969642354  
GC-DU80BL 8718969642361  
GC-DU100BL 8718969642378  
GC-DU120BL 8718969642385  
GC-DU140BL 8718969642392  
GC-DU160BL 8718969642408  
GC-DU180BL 8718969642415

### PFLEGEHINWEISE

Reinigen Sie das Produkt mit einem weichen Tuch mit lauwarmem Wasser und einer neutralen Seife bzw. mit Geschirrspülmittel. Verwenden Sie keine Reinigungsmittel mit ätzenden Bestandteilen oder Bleichmittel. Vermeiden Sie eine Berührung mit scharfen oder schleifenden Gegenständen. Durch sorgfältigen Umgang mit dem Produkt und regelmäßige Reinigung können Sie die Lebensdauer verlängern und behalten so länger Freude an dem Produkt.

### AUFBAU

Befolgen Sie folgende Schritte auf Seite 3.



**UMWELT**

Entsorgen Sie das Produkt am Ende seiner Lebensdauer nicht in den normalen Hausmüll, sondern geben Sie es an einer offiziellen Sammelstelle ab, um es dem Recycling zuzuführen. Auf diese Weise leisten Sie einen Beitrag zu einer nachhaltigen Gesellschaft.

Produkte, Sonderaktionen und Events informiert werden? Abonnieren Sie dann unseren Newsletter auf [www.gispem.com](http://www.gispem.com).

So bleiben Sie auf dem neuesten Stand und wissen als Erster Bescheid über unsere exklusiven Angebote.

**GARANTIEBEDINGUNGEN**

Das Möbelstück wurde mit Sorgfalt entworfen, produziert und getestet.

Bei Konstruktionsfehlern oder materialbedingten Mängeln gewährt der Hersteller 5 Jahre Garantie. Die Garantie erlischt, wenn das Möbelstück nicht gemäß der Gebrauchsanweisung aufgebaut, repariert oder verändert wird.

Der Hersteller übernimmt keinerlei Haftung für Schaden infolge einer unsachgemäßen Verwendung oder eines unkorrekten Aufbaus des Möbelstücks. Die Garantiezeit beginnt mit dem Kaufdatum und kann ausschließlich nach Vorzeigen der Rechnung in Anspruch genommen werden. Änderungen im Entwurf und in den technischen Spezifikationen vorbehalten.

2015 Gispem Nederland B.V.

Parallelweg west 23

4104 AZ Culemborg, Niederlande

**GISPEN-NEWSLETTER**

Möchten Sie über die neuen Gispem-

# TABLE DUKDALF

## MANUEL D'UTILISATION

### SPÉCIFICATIONS

Matériau : Cadre en acier avec  
 finition thermolaquée,  
 avec bouchons de réglage  
 Plateau en aggloméré,  
 couche supérieure en  
 mélamine

Couleur cadre : Noir RAL 9005  
 Blanc RAL 9010

Poids : Ø80: 27,4 kg  
 Ø100: 30,9 kg  
 Ø120: 29,5 kg  
 Ø140: 33,2 kg  
 Ø160: 41,1 kg  
 Ø180: 44,8 kg

Dimensions:  
 H 75 x Ø cm

Dimensions plateau:  
 Ø80: H 1,8 x Ø 80 cm  
 Ø100: H 1,8 x Ø 100 cm  
 Ø120: H 1,8 x Ø 120 cm  
 Ø140: H 1,8 x Ø 140 cm  
 Ø160: H 1,8 x Ø 160 cm  
 Ø180: H 2,5 x Ø 180 cm

Type de structure:  
 Ø80: 80 cm (avec disque)  
 Ø100: 80 cm (avec disque)  
 Ø120: 100 cm  
 Ø140: 100 cm  
 Ø160: 120 cm  
 Ø180: 120 cm

Nombre de personnes:  
 Ø80: 2-4  
 Ø100: 2-4  
 Ø120: 4  
 Ø140: 4  
 Ø160: 4  
 Ø180: 8

Convient pour usage:  
 Intérieur

Numéros d'article et code EAN:  
 GC-DU80WI 8718969642309  
 GC-DU100WI 8718969642316  
 GC-DU120WI 8718969642323  
 GC-DU140WI 8718969642330  
 GC-DU160WI 8718969642347  
 GC-DU180WI 8718969642354  
 GC-DU80BL 8718969642361  
 GC-DU100BL 8718969642378  
 GC-DU120BL 8718969642385  
 GC-DU140BL 8718969642392  
 GC-DU160BL 8718969642408  
 GC-DU180BL 8718969642415

### CONSEILS D'ENTRETIEN

Nettoyer le produit avec un chiffon doux  
 avec de l'eau tiède et du savon ou du  
 liquide vaisselle neutre. Ne pas utiliser de  
 produit de nettoyage avec des ingrédients  
 corrosifs ou de l'eau de javel. Éviter le  
 contact avec des objets tranchants ou  
 abrasifs. En prenant soin du produit et en  
 le nettoyant régulièrement, vous pouvez  
 prolonger la durée de vie du produit et en  
 profiter plus longtemps.

### INSTALLATION

Suivre les étapes de la page 3.

## ENVIRONNEMENT



À la fin de sa vie, ne jetez pas le produit dans les déchets ménagers ordinaires, mais déposez-le dans un point de collecte reconnu par les autorités pour qu'il soit recyclé. De cette manière vous contribuez à une société durable.

## CONDITIONS DE GARANTIE

Le meuble est conçu, produit et testé. Le fabricant offre 5 ans de garantie pour les défauts de construction ou matériels. La garantie ne s'applique pas si le meuble n'a pas été installé, réparé ou modifié suivant le mode d'emploi.

Le fabricant exclut toute responsabilité en cas de dégâts dus à une mauvaise application ou une installation non conforme du meuble. La période de garantie commence à la date d'achat et n'est valable que sur présentation de la facture.

Sous réserve de modifications de conception et spécifications techniques.

2015 Gispén Nederland B.V.  
Parallelweg west 23  
4104 AZ Culemborg, Pays-Bas

## LETTRÉ D'INFORMATION GISPEN

Souhaitez-vous rester informé au sujet des nouveaux produits, actions et événements Gispén? Inscrivez-vous maintenant à notre lettre d'information via [www.gispén.com](http://www.gispén.com).

Vous restez informés et vous profitez les premiers d'offres exclusives.

