

FLOS




**TAB T LED**

DESIGN BY EDWARD BARBER & JAY OSGERBY


### ATTENZIONE!

La sicurezza dell'apparecchio é garantita solo rispettando queste istruzioni sia in fase di installazione che di impiego; é pertanto necessario conservarle.

### AVVERTENZE:

- All'atto dell'installazione ed ogni volta che si interviene sull'apparecchio, assicurarsi che sia stata tolta la tensione di alimentazione.
- L'apparecchio non può essere in alcun modo modificato o manomesso, ogni modifica ne può compromettere la sicurezza rendendo lo stesso pericoloso. FLOS declina ogni responsabilità per i prodotti modificati.
- Se il cavo flessibile si danneggia, deve essere sostituito da FLOS o da personale qualificato al fine di evitare pericoli.
- La sorgente luminosa non può essere sostituita dal cliente. Per informazioni contattare FLOS.
- Il simbolo  riportato sull'apparecchio indica che il prodotto deve essere smaltito in modo differenziato dai rifiuti urbani.

### DATI TECNICI

- Scheda LED 6W 3000 K.
-  Questo apparecchio di illuminazione è dotato di led ad alta efficienza, combinati ad un diffusore che convoglia in modo ottimale il flusso luminoso.


### ISTRUZIONI PER LA PULIZIA DELL'APPARECCHIO

- Per la pulizia dell'apparecchio utilizzare esclusivamente un panno morbido eventualmente inumidito con acqua e sapone.
- **Attenzione:** non utilizzare alcool o solventi.


### WARNING!

The safety of this fitting can only be guaranteed if these instructions are observed, during both installation and use. Please retain these instructions safety.

### REMARKS:

- When installing and whenever acting on the appliance, ensure that the power supply has been switched off.
- The appliance may in no way be modified or tampered with, any modification may compromise safety causing the appliance to become dangerous. FLOS declines all responsibility for products that are modified.
- Should the external trailing cable get damaged, it must be replaced by FLOS or by qualified personnel in order to avoid any danger.
- The light source cannot be replaced by the customer. Contact FLOS for information.
- The symbol  shown on the device indicates that the product must be thrown out in a different manner than with the urban trash.

### TECHNICAL DATA

- 6W 3000 K LED card.
-  This lighting device has high efficiency LEDs combined with a diffusor that channels the light flow in optimum fashion.


### CLEANING INSTRUCTIONS

- Use only a soft cloth to clean the appliance, dampened with water and soap or mild cleanser if needed for resistant dirt
- **Warning:** do not use alcohol or other solvents.


### ACHTUNG!

Wir garantieren nur dann für die Sicherheit der Leuchte, wenn diese Anweisungen sowohl bei der Installation als auch beim Gebrauch genau beachtet werden. Es ist daher ratsam, sie aufzubewahren.

### BEMERKUNGEN:

- Bei der Installation und bei Eingriffen an der Leuchte ist sicherzustellen, daß die Anlage vom Netz abgeschaltet ist.
- Der Apparat darf auf keinen Fall veraendert oder unerlaubt geöffnet werden, jede Veraenderung desselben kann die Sicherheit in Frage stellen und somit gefaehrlich werden. FLOS lehnt jede Verantwortung fuer unsachgeamaess behandelte Produkte ab.
- Falls das flexible äußere Kabel beschädigt wird, muß es von FLOS oder von qualifiziertem Personal ersetzt werden, um Gefahren zu vermeiden.
- Die Leuchtquelle kann nicht vom Kunden ausgewechselt werden. Für Informationen bitte FLOS kontaktieren.
- Das auf dem Gerät wiedergegebene Symbol  zeigt an, dass das Produkt getrennt vom Stadtmüll entsorgt werden muss.

### TECHNISCHE DATEN

- LED-Platine 6W 3000 K.
-  Dieser Leuchtkörper ist mit einer Hochleistungs-LED in Kombination mit einem Diffusor ausgestattet, der den Lichtstrom optimal bündelt.


### REINIGUNGSVORSCHRIFTEN

- Bei der Reinigung der Leuchte darf man ausschließlich weiche Tücher verwenden. Eventuell kann man diese mit Wasser und Seife oder mit einem neutralen Reinigungsmittel anfeuchten.
- **Achtung:** Weder Alkohol noch Lösungsmittel verwenden.


### ATTENTION!

La sûreté de cet appareil est garantie uniquement si l'on respecte ces instructions soit en phase d'installation soit pendant l'utilisation; il faut donc les conserver.

### NOTICES:

- Au moment de l'installation et chaque fois que l'on intervient sur l'appareil, s'assurer que la tension d'alimentation ait été coupée.
- L'appareil ne peut être modifié ou altéré de quelque manière que ce soit, toute modification peut compromettre la sécurité de celui-ci en le rendant dangereux. FLOS décline toute responsabilité pour les produits modifiés.
- Si le cordon flexible externe est endommagé, il doit être remplacé par FLOS ou par le personnel qualifié afin d'éviter des dangers.
- La source lumineuse ne peut pas être substituée par le client. Pour obtenir des informations, contacter la société FLOS.
- Le symbole  reporté sur l'appareil indique que le produit doit être éliminé d'une autre façon que celle avec les déchets urbains.

### DONNEES TECHNIQUES

- Fiche LED 6W 3000 K.
-  Cet appareil d'éclairage est équipé de LED à haut rendement et d'un diffuseur qui dirige le flux lumineux de manière optimale.


### INSTRUCTIONS POUR LE NETTOYAGE

- Pour le nettoyage de l'appareil utiliser exclusivement un chiffon doux, humecté si nécessaire, avec de l'eau et du savon ou avec un détergent neutre pour les salissures les plus tenaces.
- **Attention:** ne pas utiliser d'alcool ou solvants.


**¡ATENCIÓN!**

La seguridad del aparato sólo puede garantizarse con la condición de que se respeten las siguientes instrucciones, tanto en la fase de instalación como de uso, por lo cual se recomienda conservarlas.

**ADVERTENCIA:**

- Para efectuar la instalación, y toda vez que se efectúe alguna operación en el aparato, asegurarse de haber cortado la corriente eléctrica.
- El aparato no puede ser en ningún caso modificado o forzado, cualquier modificación puede comprometer la seguridad haciéndolo peligroso. FLOS declina cualquier responsabilidad por los productos modificados.
- Si el cable externo se estropea, debe ser sustituido por FLOS o por personal cualificado con el fin de evitar situaciones peligrosas.
- La fuente luminosa no puede ser sustituida por el cliente. Para más informaciones, ponerse en contacto con FLOS.
- El símbolo  marcado en el aparato indica que el producto debe ser eliminado en modo diferenciado del resto de los desechos urbanos.

**DATOS TÉCNICOS**

- Tarjeta LED 6W 3000 K.
-  Este aparato de iluminación esta dotado de led de alta eficacia combinados a un difusor que dirige de manera óptima el haz luminoso.


**INSTRUCCIONES PARA LIMPIAR EL APARATO**

- Para la limpieza del aparato, utilizar exclusivamente un paño suave. En caso de suciedad más resistente, humedecer el paño con agua y jabón o un detergente neutro.
- **Advertencia:** no emplear alcohol ni disolventes.


**ATENÇÃO!**

A segurança do aparelho é garantida somente se respeitarmos as instruções tanto na fase de instalação como na de uso; portanto é necessário conservar tais instruções.

**ADVERTÊNCIA:**

- Quando se instala e cada vez que se mexe no aparelho, ter a certeza que foi desligado da tensão de alimentação.
- De forma alguma o aparelho deve ser modificado ou alterado, toda e qualquer modificação pode comprometer a segurança tornando o aparelho perigoso. FLOS declina toda e qualquer responsabilidade pelos produtos modificados.
- Se o cabo flexível está danificado, deve ser substituído pela FLOS ou por pessoal qualificado para evitar qualquer perigo.
- A fonte luminosa não pode ser substituída pelo cliente. Para maiores informações contactar FLOS.
- O símbolo  indicado no aparelho indica que o produto deve ser eliminado de forma diferenciada em relação ao lixo urbano.

**DADOS TÉCNICOS**

- Ficha LED 6 W 3000 K.
-  Este aparelho de iluminação possui LEDs de alta eficácia combinados com um reflector que dirige de modo óptimo o fluxo de iluminação.

**INSTRUÇÕES PARA A LIMPEZA DO APARELHO**

- Para limpeza do aparelho utilizar exclusivamente um tecido macio eventualmente úmido com água e sabão ou detergente neutro para a sujeira mais difícil.
- **Atenção:** não utilizar álcool ou solventes.


**ВНИМАНИЕ!**

Надёжность устройства гарантируется только при соблюдении данных инструкций, как в фазе монтажа, так и при применении, поэтому необходимо обеспечить их сохранность.

**ПРЕДУПРЕЖДЕНИЯ:**

- В момент установки и каждый раз при проведении работ с устройством, убедиться в снятии напряжения питания.
- Устройство не может изменяться или разбираться, любые изменения могут нарушить надёжность, делая его опасным. FLOS не несёт ответственность за измененную продукцию.
- При повреждении гибкого кабеля он должен заменяться FLOS или квалифицированным персоналом в целях предотвращения опасности.
- **Источник света не может быть заменен заказчиком. Для получения информации связаться с компанией FLOS.**
- Символ  приведённый на устройстве, указывает на то, что данная продукция должна быть переработана отдельно от городских отходов.

**ТЕХНИЧЕСКИЕ ДАННЫЕ**

- Схема LED 6W 3000 K.
-  Данный осветительный прибор снабжен высокоэффективным LED в сочетании с отражателем, который оптимальным образом направляет поток света.


**ИНСТРУКЦИИ ПО ОЧИСТКЕ УСТРОЙСТВА**

- Для очистки устройства использовать только мягкую тряпку, смоченную водой с мылом или нейтральным моющим средством для наиболее стойких загрязнений.
- **Внимание:** Не использовать спирт или другие растворители.


**警告**

安全な器具の取り付けおよびご使用のために、取扱説明書に従って作業を行ってください。また、取扱説明書は必ず保管してください。

**注意**

- 取り付け作業および取り外しや再取り付け時には、必ず電源を切ってください。
- 危険ですので、器具を改造したり、部品を追加・変更して使用しないでください。改造した製品に対しては、FLOSは一切責任を負いません。
- 可とうケーブルが損傷した場合、危険防止のため、必ずFLOS社または有資格者にケーブルの交換を依頼してください。
- 光源はお客様の手でお取り替えいただけません。詳しくはFLOSまでお尋ね下さい。
- 器具上の表示  は、一般ごみと区別して本製品を廃棄しなければならぬことを表します。

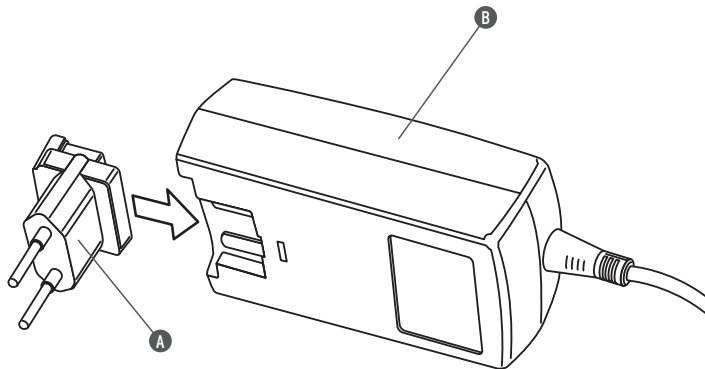
**技術的な仕様**

- LED 基板6W 3000 K.
-  この照明器具には光束を最適化するランプシェードと組み合わせられた高性能のLEDが装備されています。

**器具の清掃について**

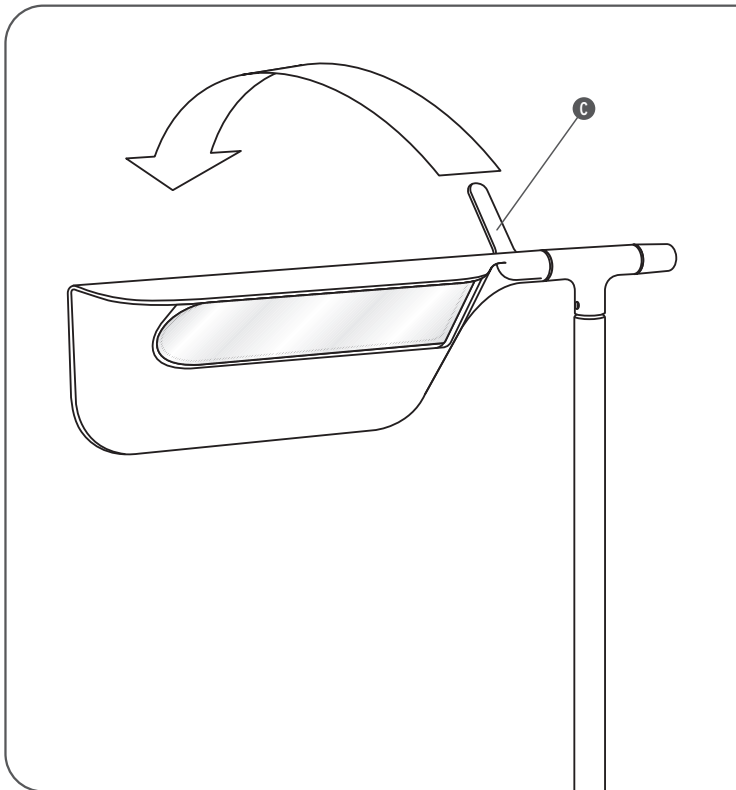
- 器具の清掃には、柔らかい布を使用してください。落ちにくい汚れは、柔らかい布を石鹸水または薄めた中性洗剤に浸し、十分に絞ってから拭き取ってください。
- **注意:** アルコールや溶剤などは使用しないでください。

Fig. 1



- <IT> Fig.1 Inserire la spina (A) nell'alimentatore (B) utilizzando le apposite guide fino ad avvertire lo scatto di aggancio (utilizzare la tipologia di spina corretta per la regione in cui si installa l'apparecchio).
- <GB> Fig.1 Insert the plug (A) into the feeder unit (B). By using the guides snap it inside its apposite slot (use the correct type of plug for the area in which the device must be installed).
- <DE> Abb.1 Stecker (A) über die vorgesehenen Führungen bis zum Einrasten in das Netzgerät (B) einführen (es ist der in dem entsprechenden Benutzerland des Geräts richtige Steckertyp zu verwenden).
- <FR> Fig.1 Insérer la fiche (A) dans l'alimentateur (B) en utilisant les guides prévus à cet effet jusqu'à l'avertissement du dé clic d'accrochage (utiliser la typologie de fiche correcte pour la région dans laquelle l'appareil est installé).
- <ES> Fig.1 Introducir el enchufe (A) en el alimentador (B) utilizando las adecuadas guías hasta que se advierta el golpe de enganche (utilizar la tipología de enchufe correcto para la región donde se instala el aparato).
- <PT> Fig.1 Colocar o pino (A) no alimentador (B) utilizando as guias apropriadas até sentir o engate de acoplamento (utilizar o tipo de pino correcto para a região na qual se instala o aparelho).
- <RUS> Рис.1 Вставить вилку (A) в блок питания (B) при использовании специальных направляющих до щелчка сцепления (использовать вилку соответствующего типа для целей, для которых предназначено устройство).
- < J > 図1. プラグ(A)を電源アダプター(B)にカチッと音が聞こえるまで、しっかりと挿入します(プラグタイプはご利用になる地域に適した物をご利用下さい)。

Fig. 2



- <IT> Fig.2 L'inclinazione della testa dell'apparecchio può essere regolata agendo sulla leva (C) come indicato in figura.
- <GB> Fig.2 The inclination of the head of the apparatus can be adjusted by moving the lever (C) as shown in the figure.
- <DE> Abb.2 Die Kopfneigung des Gerätes kann durch das Verstellen des Hebels (C), wie in der Abbildung gezeigt, eingestellt werden.
- <FR> Fig.2 L'inclinaison de la tête de l'appareil peut être réglée en agissant sur le levier (C) comme indiqué sur la figure.
- <ES> Fig.2 La inclinación de la cabeza del aparato puede regularse actuando sobre la leva (C) como se indica en la figura.
- <PT> Fig.2 La inclinação da cabeça do aparelho pode ser regulada mexendo na alavanca (C) como indicado na figura.
- <RUS> Рис.2 Наклон головки устройства может быть отрегулирован путём воздействия на рычаг (C) согласно рисунку.
- < J > 図2. 器具頭部の傾斜具合は、図の様に(C)のレバーを使って調整することができます。

# FLOS


## TAB T/F LED

### رشادات خاصة بالتركيب والإستعمال

#### إتنبه!


أمن الجهاز مضمون فقط إذا تمّت مراعاة هذه التعليمات والإرشادات سواء في مرحلة التركيب أو في مرحلة الاستعمال؛ لذلك من الضروري الاحتفاظ بها.

#### تنبيهات

- عند القيام في التركيب وفي كل مرة يراد القيام بأي تدخل على الجهاز، التأكّد أولاً من القيام بفصل جهد التموين الكهربائي.
- لا يمكن القيام بأي تعديل أو تغيير في الجهاز بأي شكل من الأشكال، كل تغيير قد يخل في أمن الجهاز جاعلاً هذا الأخير خطير.
- (FLOS) لا تتحمل أية مسؤولية تجاه الأجهزة التي تعرّضت إلى تغييرات أو تعديلات.
- لا يمكن إعادة تركيب مصدر الإضاءة بواسطة العميل.
- في حالة تعرّض السلك المرن إلى ضرر، من الضروري أن يتمّ تبديله من قبل (FLOS) أو من قبل أشخاص مؤهلين ذوي الخبرة لتحايد التعرض إلى المخاطر.
- العلامة  الموجودة على الجهاز تشير إلى أن التخلص النهائي من الجهاز يجب أن يتم على انفراد ومنفصل عن النفايات المدنيّة.

#### المعلومات التقنيّة

بطاقة 9W 3000K LED

-  تحدث الإنارة من خلال «دليل الضوء» المصمم خصيصاً والذي يسمح بالحصول على تدفق ضوء موجه على النحو الأمثل، ويوفر راحة كبيرة غير مسبوقّة في الإنارة.

#### إرشادات لتنظيف الجهاز


لتنظيف الجهاز إستعمال فقط قطعة قماش ناعمة، التي من الممكن أن تكون مرطّبة بالماء والصابون أو مادة تنظيف حياديّة لتنظيف الوسخ الشديّد. **تنبيه:** عدم إستعمال الكحول أو مواد الإذابة.

### INSTRUCTION FOR CORRECT INSTALLATION AND USE

#### WARNING!


The safety of this fitting can only be guaranteed if these instructions are observed, during both installation and use. Please retain these instructions safety.

#### REMARKS

- When installing and whenever acting on the appliance, ensure that the power supply has been switched off.
- The appliance may in no way be modified or tampered with, any modification may compromise safety causing the appliance to become dangerous. FLOS declines all responsibility for products that are modified.
- **The light source cannot be replaced by the customer. Contact FLOS for information.**
- Should the external trailing cable get damaged, it must be replaced by FLOS or by qualified personnel in order to avoid any danger.
- The symbol  shown on the device indicates that the product must be thrown out in a different manner than with the urban trashes.

#### TECHNICAL DATA

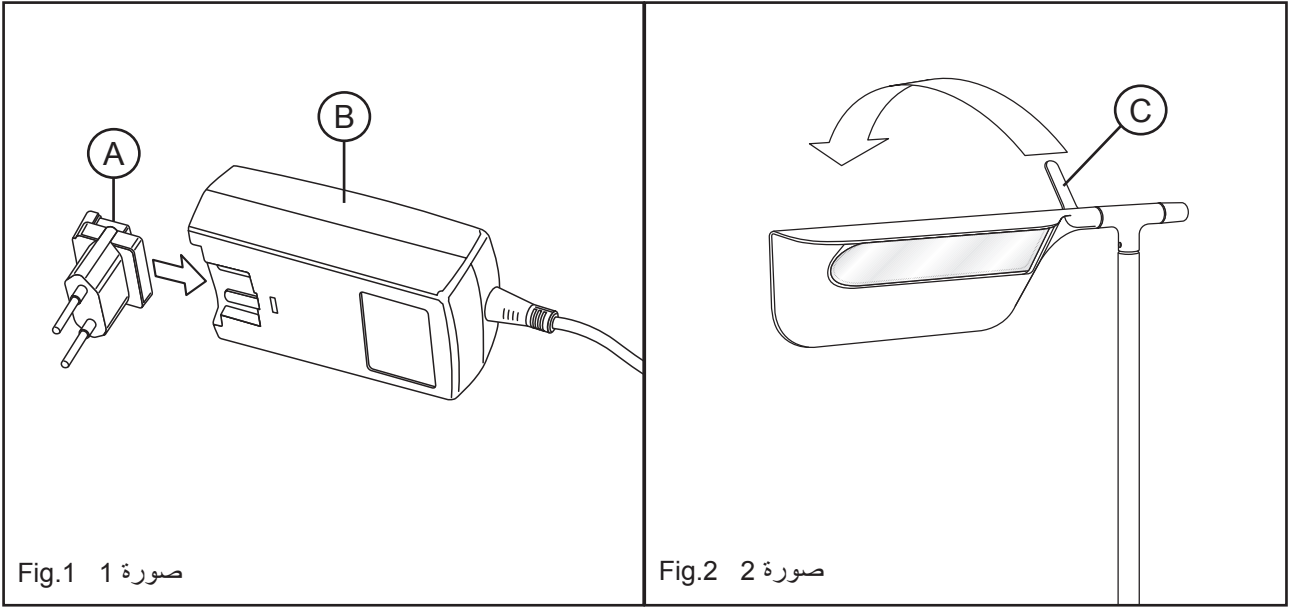
9W 3000 K LED board.

-  This lighting device has high efficiency LEDs combined with a diffusor that channels the light flow in optimum fashion.

#### CLEANING INSTRUCTIONS

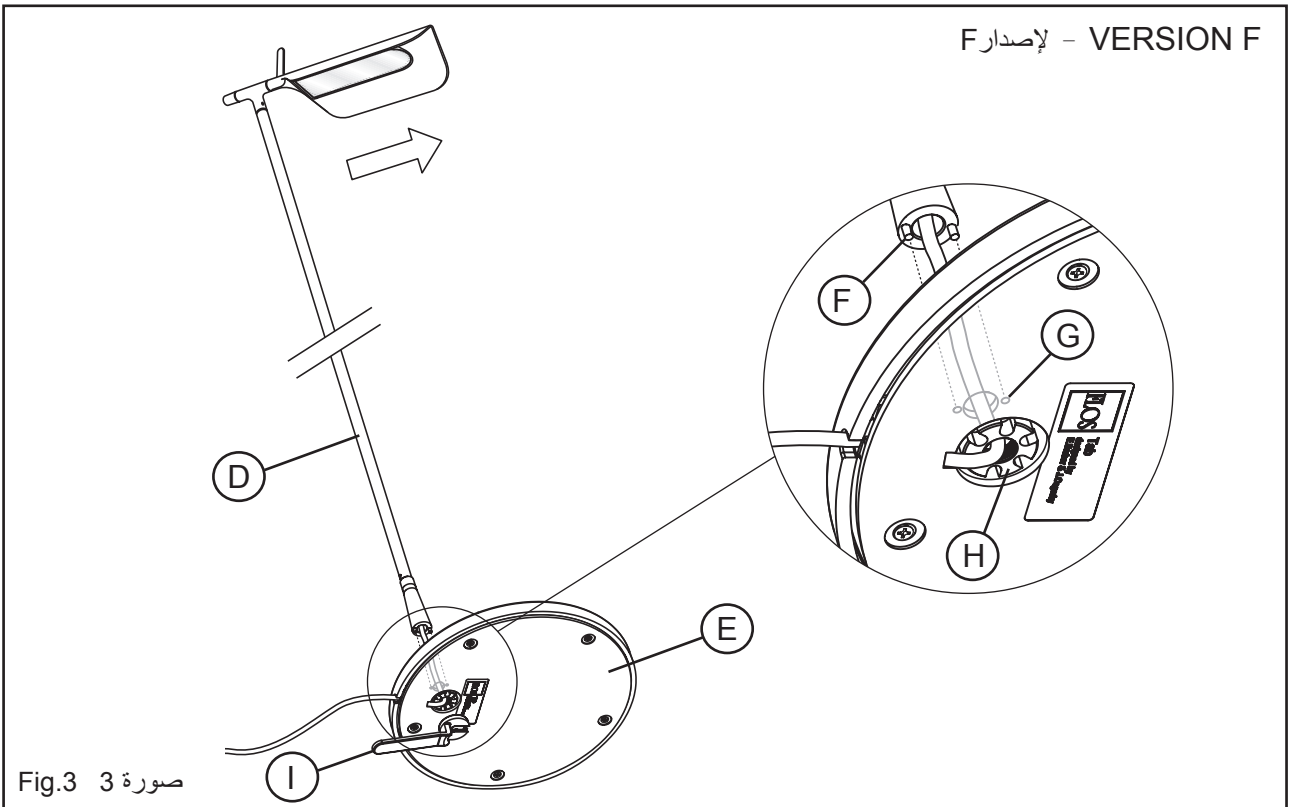
Use only a soft cloth to clean the appliance, dampened with water and soap or mild cleanser if needed for resistant dirt.

**Warning:** do not use alcohol or other solvents.



صورة 1 أدخل القابس (A) في وحدة التغذية (B) باستخدام الأدلة المناسبة إلى أن تلاحظ خفة التوصيل (استخدم نوع القابس الصحيح للمنطقة حيث يتم تثبيت الجهاز)؛  
صورة 2 يمكن ضبط انحناء رأس الجهاز عن طريق تحريك ذراع الرفع (C) كما تم التوضيح في الشكل.

Fig.1 Insert the plug (A) into the feeder unit (B). By using the guides snap it inside its apposite slot (use the correct type of plug for the area in which the device must be installed).  
Fig.2 The inclination of the head of the apparatus can be adjusted by moving the lever (C) as shown in the figure.



الشكل 3 لإصدار F - ضع الشريط (D) على القاعدة (E) مع الانتباه إلى محاذاة السنون المرجعية (F) مع الفتحات المناسبة (G) ثم قم بالتثبيت عن طريق حجب الحلقة (H) مع مفتاح البراغي المتوفر (I).

Fig.3 F VERSION - Position the bar (D) on the base (E) taking care that the reference pins (F) coincide with the relative slots (G) then fix by tightening the blocking ring (H) with the spanner (I) supplied.