

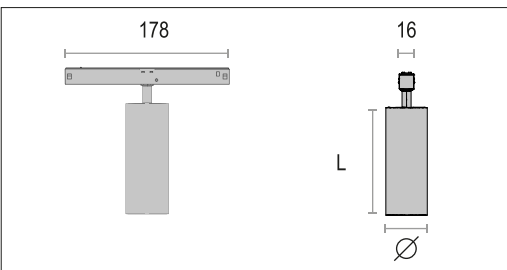




## A TECHNICAL DATA

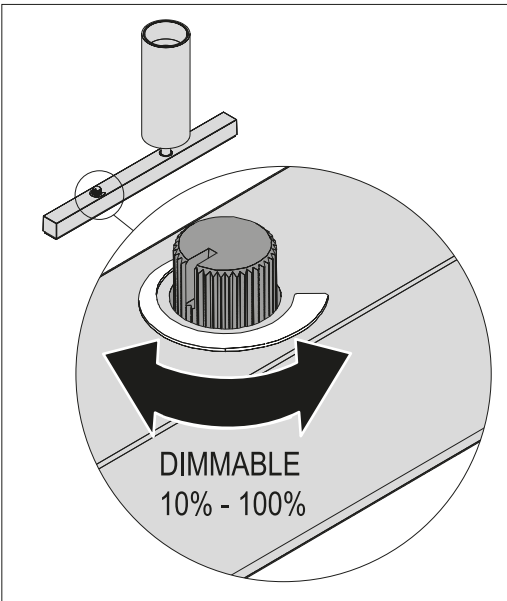
DATOS TÉCNICOS / DATI TECNICI / TECHNISCHE DATEN / DONNEES  
TECHNIQUES / DADOS TÉCNICOS / テクニカルデータ / 技術数据 /  
ТЕХНИЧЕСКИЕ ДАННЫЕ / ТЕХНИКАЛЫҚ МӘЛІМЕТТЕР / بيانات فنية

### ACCENT LIGHTING



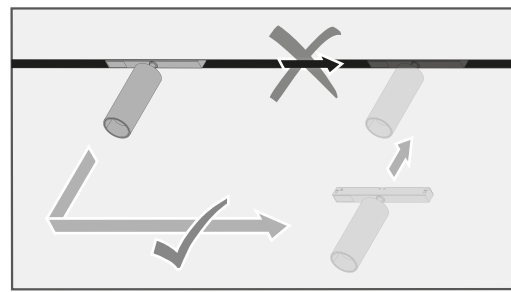
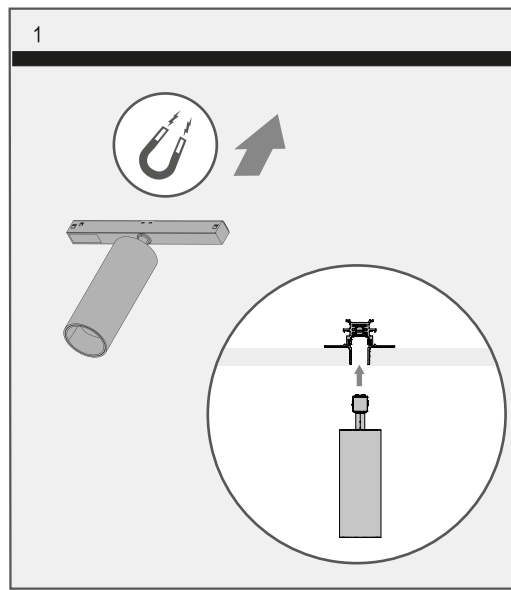
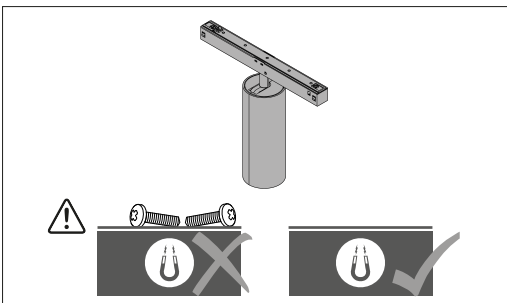
SPOT 48 Vdc				
Ref	L (mm)	System Power (max.W)	Flux 27K-30K	W (kg)
Spot 50 P-LED	50x24	3,5	286-307	0,10
Spot 90 P-LED	90x35	8,5	610-656	0,19
Spot 120 P-LED	120x46	12	724-779	0,30
Spot 120 P-LED-A	120x46	12,5	1075-1138	0,30
Spot 150 P-LED-A	150x57	22,5	2000-2115	0,46
Spot 150 HE P-LED	150x57	22,5	2000-2115	0,46

\*DIMMABLE

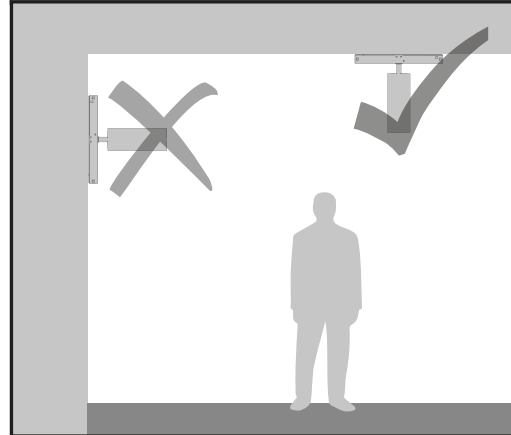


## B LUMINAIRE INSTALLATION

INSTALACIÓN DE LA LUMINARIA / INSTALLAZIONE DELLA LAMPADA /  
INSTALLATION DER BELEUCHTUNG / INSTALLATION DU LUMINAIRE /  
INSTALAÇÃO DO APARELHO DE ILUMINAÇÃO / 照明器具の設置・据付け /  
灯具的安装 / МОНТАЖ ОСВЕТИТЕЛЬНОГО ПРИБОРА /  
ШАМДАЛДЫ ОРНАТУ / تركيب وحدة الإنارة



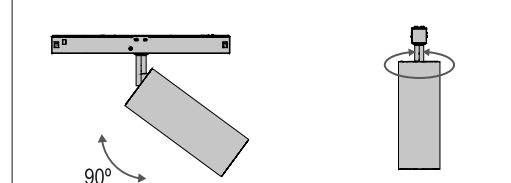
**WARNING:**  
Only allowed ceiling installation for  
Traking Magnet EVO.



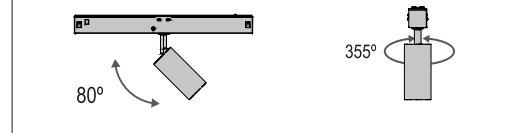
## C TILT AND LOCKING ADJUSTMENT

REGULACIÓN DE LA INCLINACIÓN Y BLOQUEOS / REGOLAZIONE  
DELL'INCLINAZIONE E BLOCCHI / NEIGUNGSREGLER UND SPERREN /  
RÉGLAGE DE L'INCLINAISON ET VERROUILLAGES / REGULAÇÃO DA  
INCLINAÇÃO E BLOQUEIOS / 角度調節と固定 / 调节倾斜度和锁定  
装置 / РЕГУЛИРОВКА НАКЛОНА С ФИКСАЦИЕЙ / ЕҢКЕЙТУ ДІ  
ЖӨНЕ ҚҰРСАУЛАУДЫ РЕТТЕУ ضبط الإنارة والفتح

### SPOT 90 +120 +150 +150HE



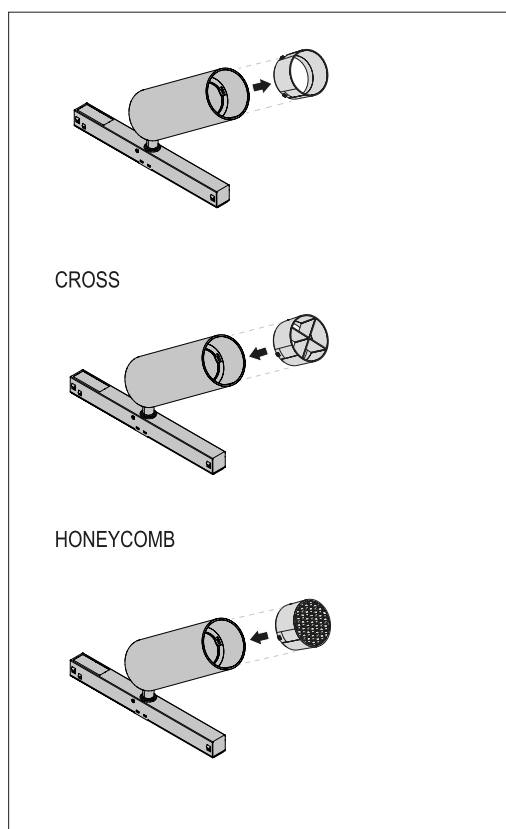
### SPOT 50



## C ACCESSORIES

ACCESORIOS / ACCESSORI / ZUBEHÖR / ACCESSOIRES /  
ACCESSÓRIOS / アクセサリー / 配件 / АКЦЕССУАРЫ /  
КЕРЕК-ЖАРАҚТАР / المصحات

### ACCESSORIES FOR SPOT 90 +120 +150 +150HE

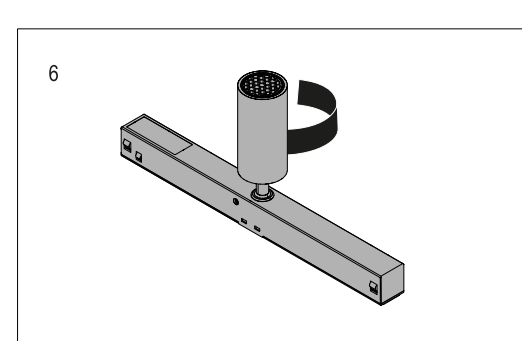
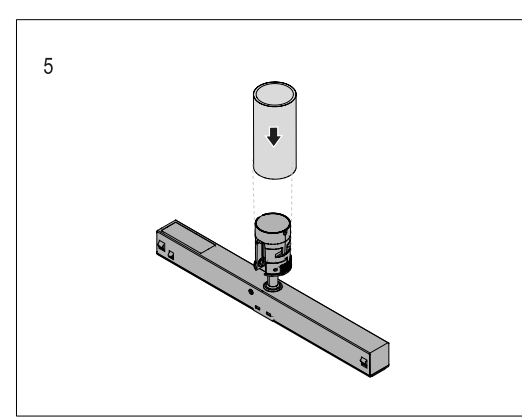
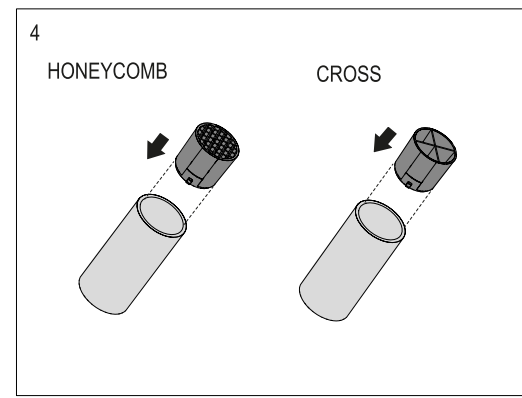
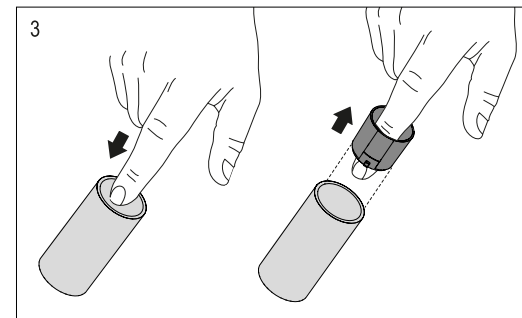
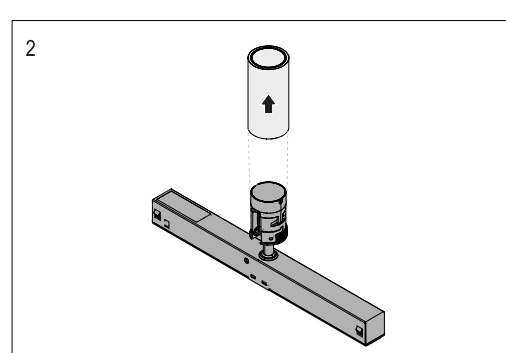
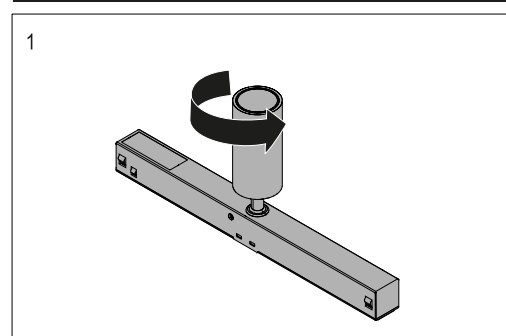


**WARNING!**  
Only compatible with FLOS Traking  
Magnet EVO and Infra-Structure EVO.

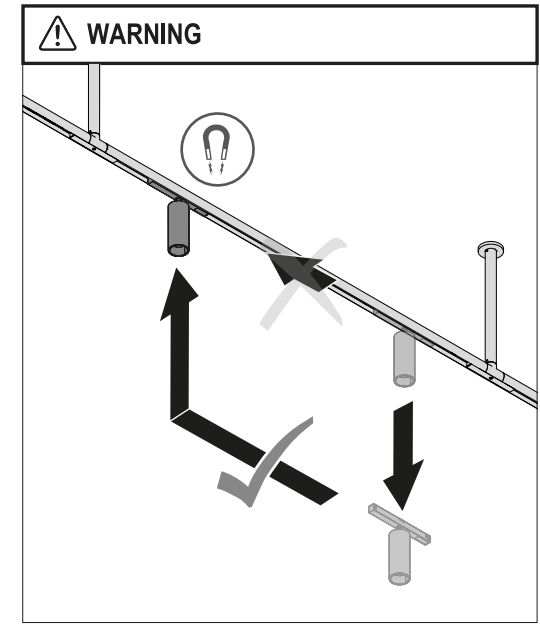
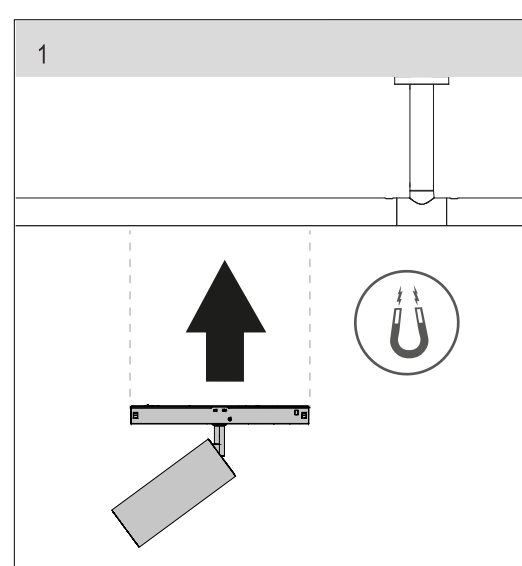
**WARNING!**

Calculate the total power of system output  
by applying a safety coefficient of +15%  
without exceeding the driver's full potential.

### ACCESSORIES FOR SPOT 50



## A.4 SPOT STRUCTURE



mm	inch
16	0,63
24	0,94
35	1,37
46	1,81
50	1,96
57	2,24
90	3,54
120	4,72
150	5,90
178	7,00