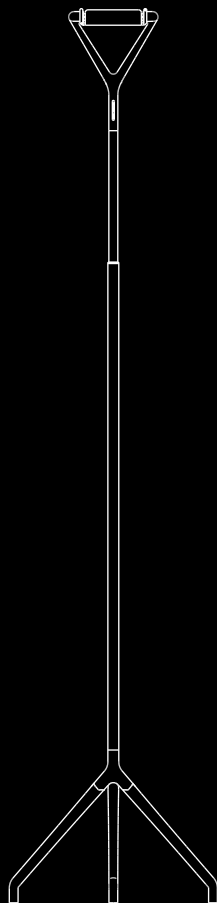
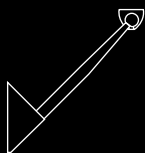


LOLA

design Alberto Meda / Paolo Rizzatto

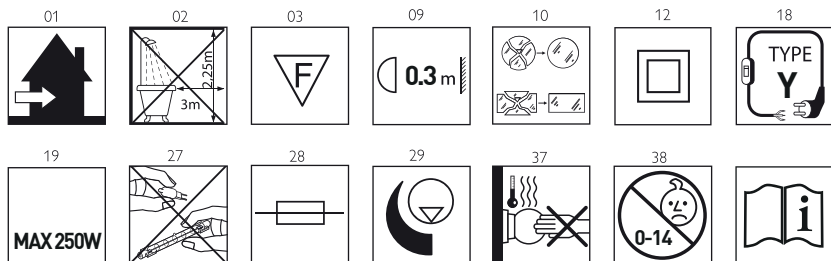


**LUCE
PLAN**

D15



D15 d



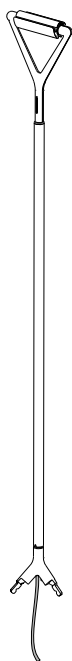
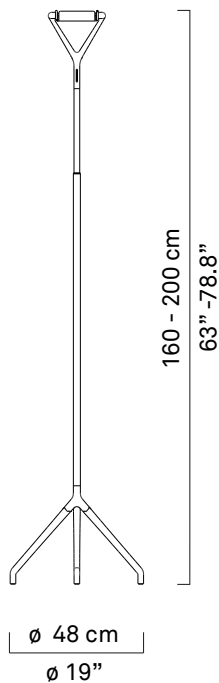
D15 d



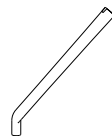
a



b



x 1



x 3

kg 3,3 kg **lb** 7.3 lb

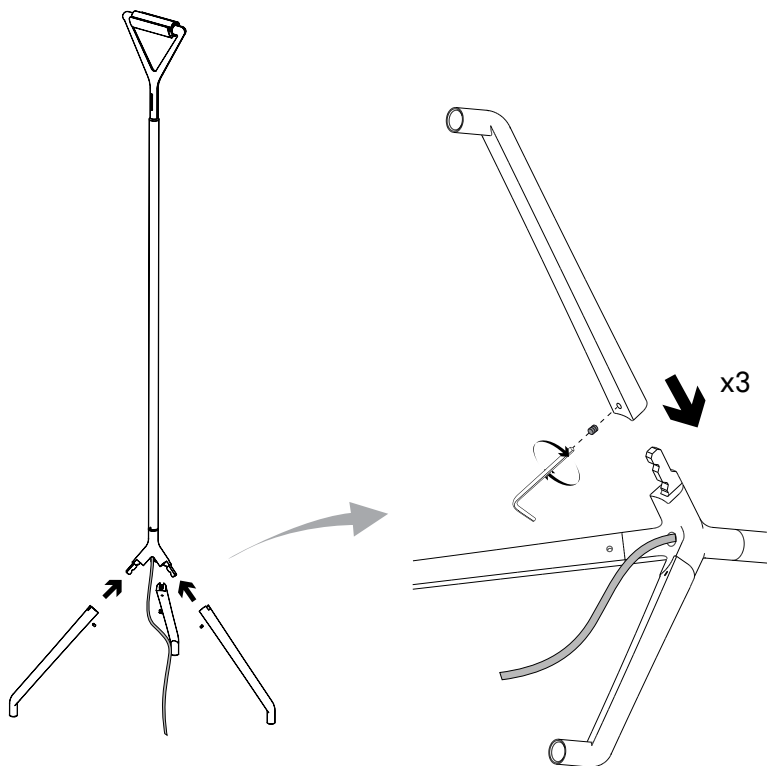


max 250 W
HDG
R7s
energy saver

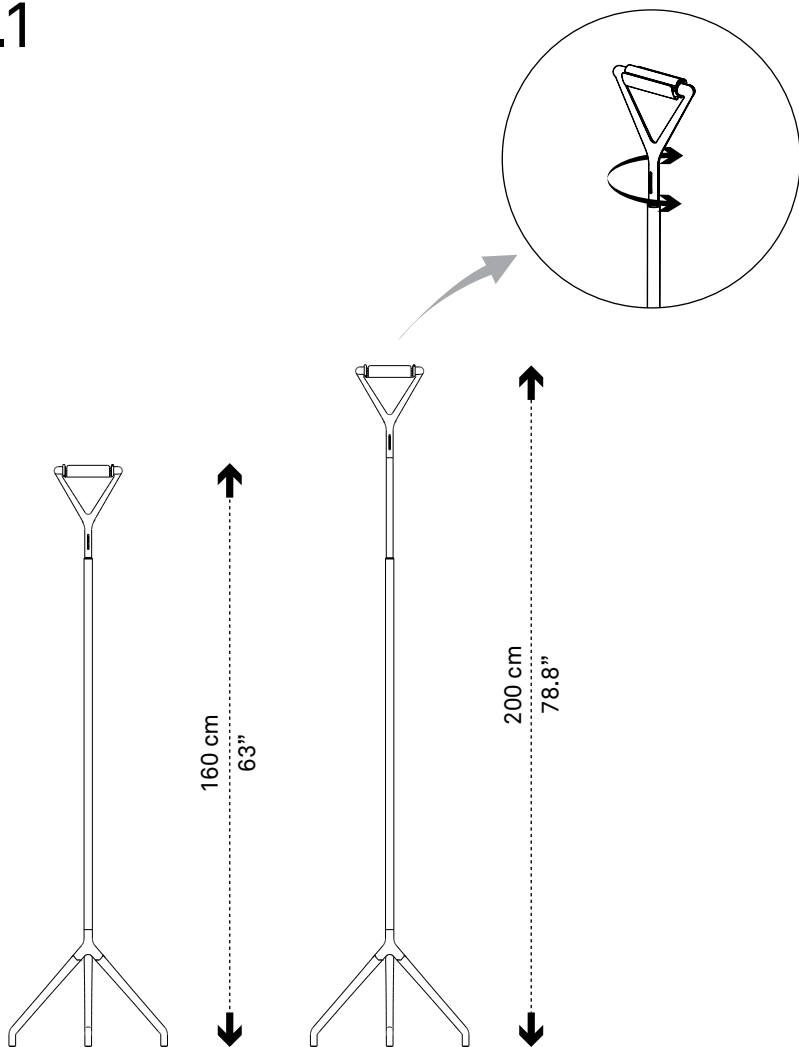


240 W
HDG
R7s
energy saver

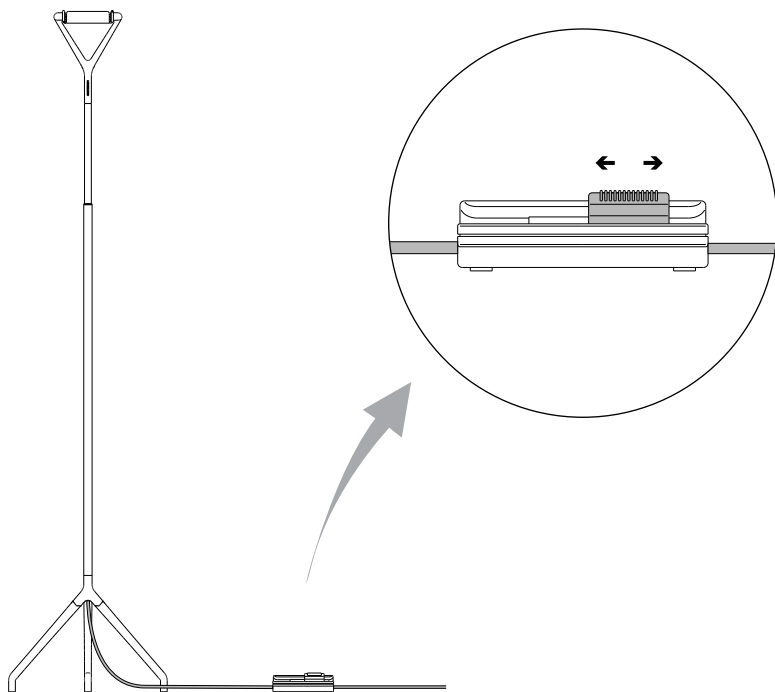
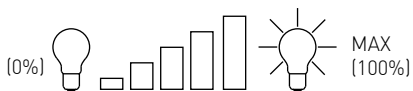
1



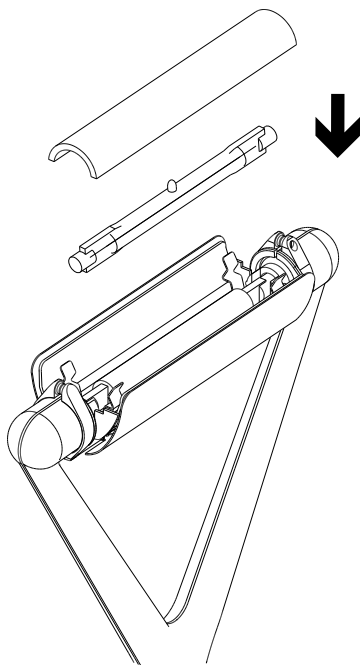
1.1



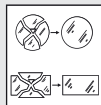
1.2



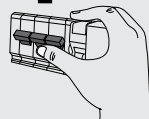
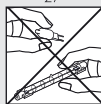
1.3



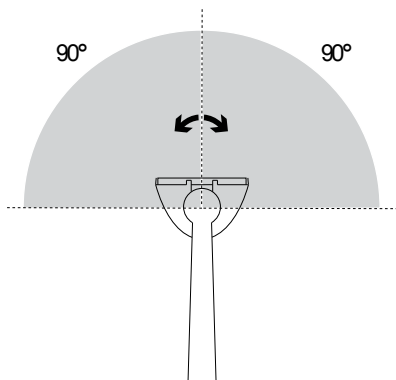
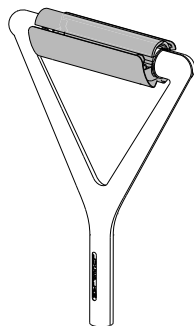
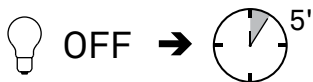
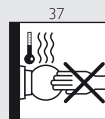
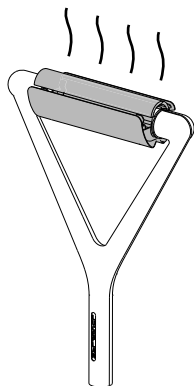
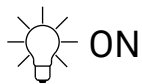
10



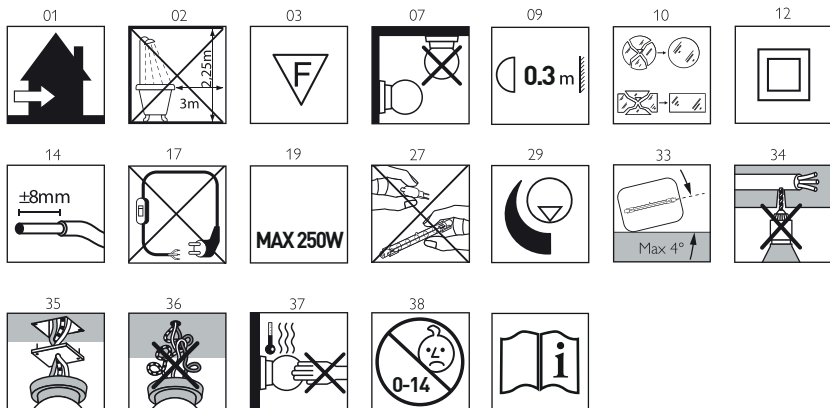
27



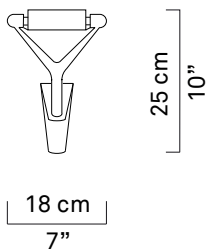
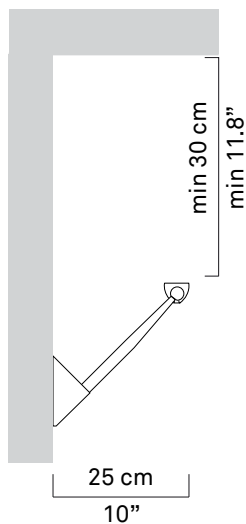
1.4



D15 a.1



D15 a.1



kg 0,5 kg **lb** 1.1 lb

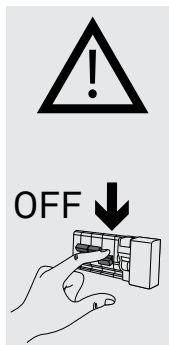
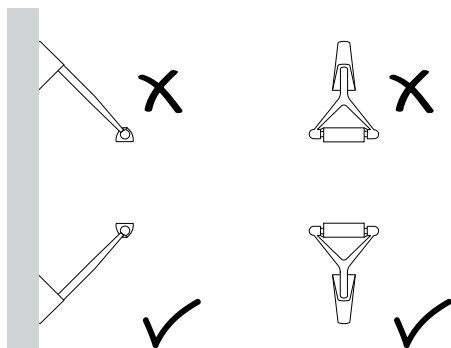


max 250 W
HDG
R7s

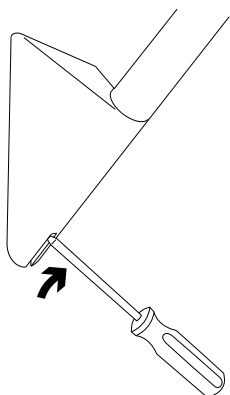


240 W
HDG
R7s
energy saver

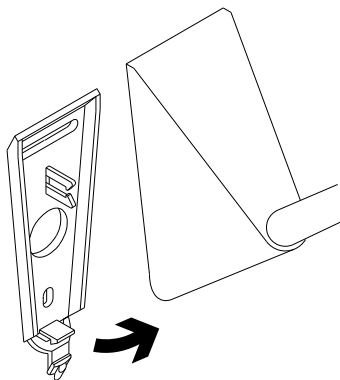
1



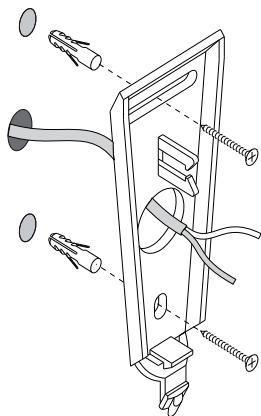
1.1



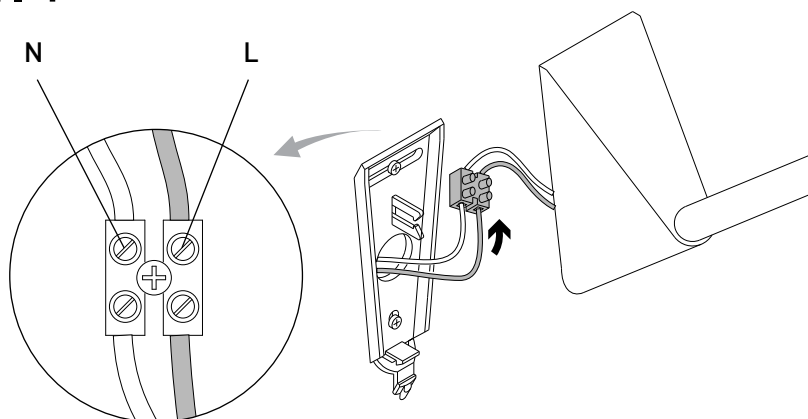
1.2



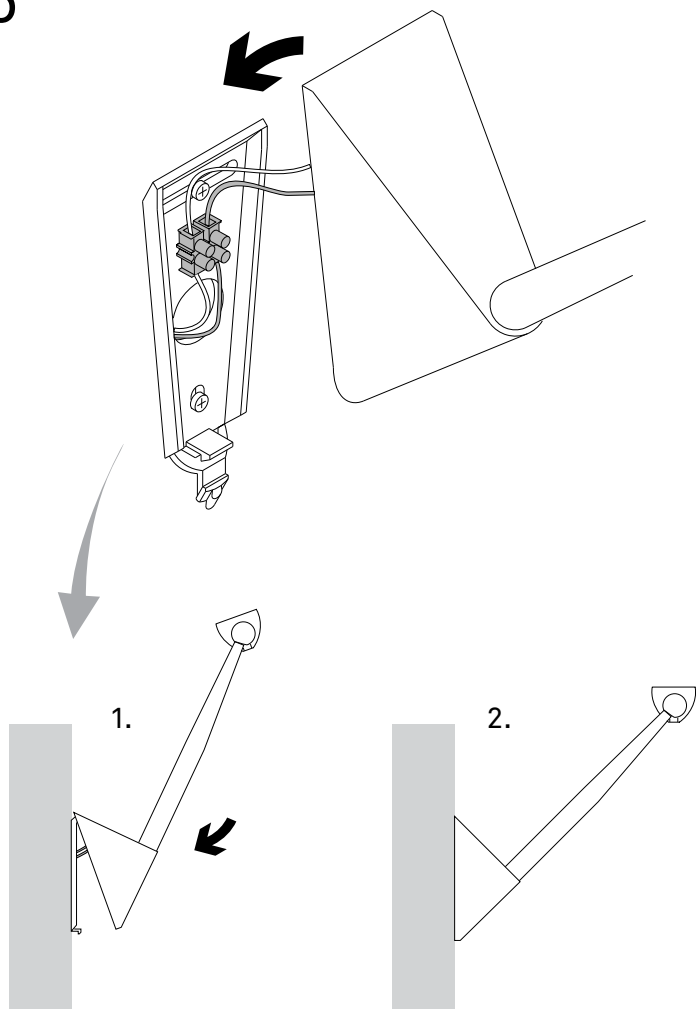
1.3



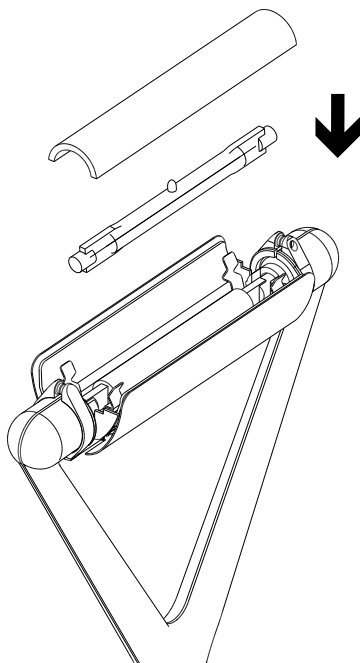
1.4



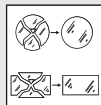
1.5



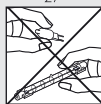
1.6



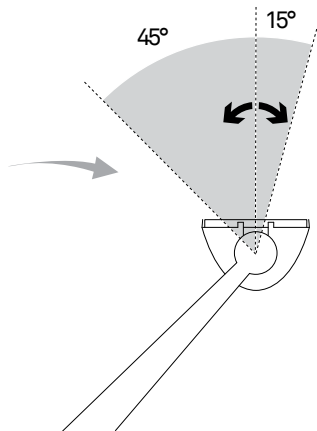
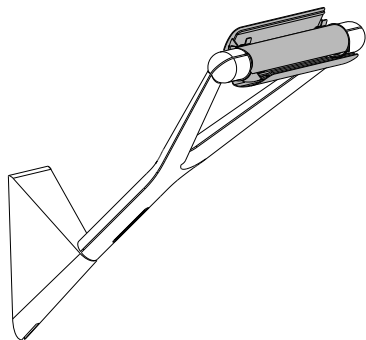
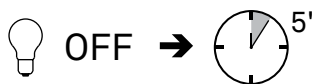
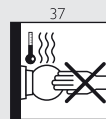
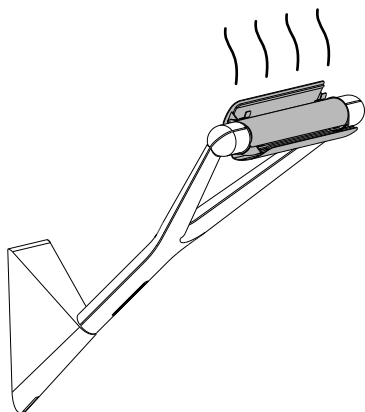
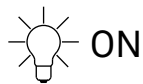
10



27



1.7





www.luceplan.com

D150IA204